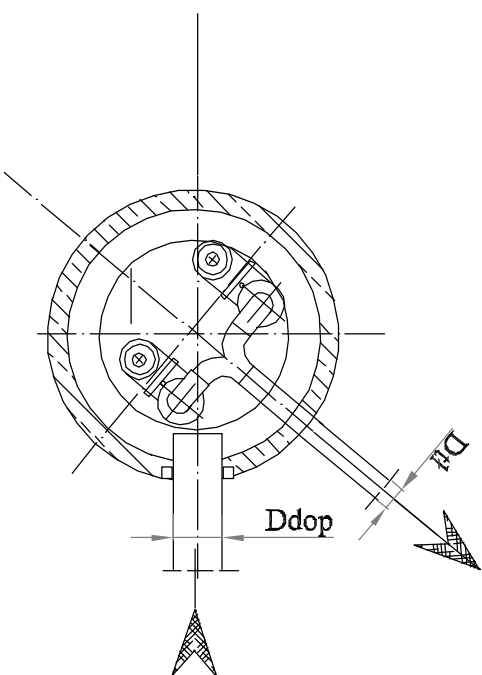


Pompa HERBORNER TQRS/81-1-160 - 2 szt.

Nr	D _{vwz} mm	D _{zz} mm	H _{dop} mm	D _{dop} mm	H _h mm	D _h mm	H _{pok} mm	H _t mm	H _{wgr} mm	H _a mm	H _{max} mm	H _{min} mm	H _d mm	H _{pp} mm	stopnie
P. II	1500		77,87	250	79,55	110	81,35	81,15	80,15	77,67	77,47	76,87	76,37		



Szafka sterownicza

ZAKŁAD PROJEKTOWO-USŁUGOWY "TWRA"
KOŚCIAN

Projektował: Ryward
Opracował: OWSIANOWSKI
Sprawdził: 21.09.03 Pw

Kier. Prac. Imię i nazwisko
Nr zlecenia: Branża
Nr upraww. Data
Podpis

Zadanie: Instalacja
RUROCIĄG TŁOCZNY
ŚCIEKÓW SANITARNYCH
Miejscowość: DALEWO

Objekt: PRZEPOMPOWNIA ŚCIEKÓW
Treść rys. Skala

PRZEPOMPOWNIA ŚCIEKÓW
P. II
Nr rys.