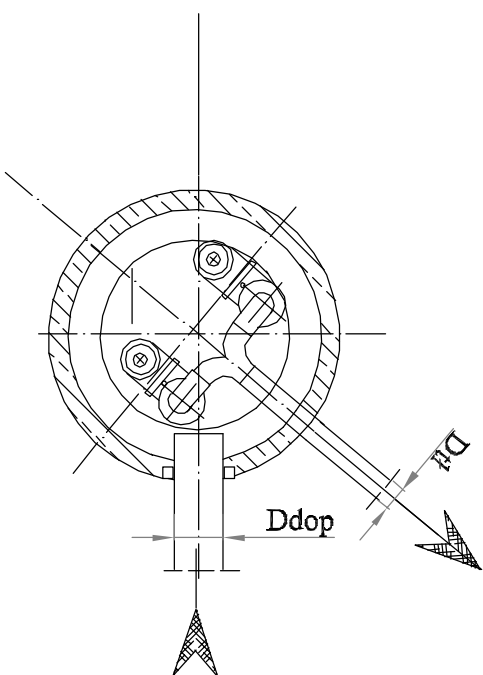


Pompa HERBORNER TQRS/81-1-160 - 2 szt.

| Nr | D _{dwz} mm | D _{zz} mm | H _{dop} mm | D _{dop} mm | H _H mm | D _H mm | H _{pok} | H _t | H _{wgr} | H _a | H _{max} | H _{min} | H _d | H _{pp} | stopnie |
|-----|------------------------|-----------------------|------------------------|------------------------|----------------------|----------------------|------------------|----------------|------------------|----------------|------------------|------------------|----------------|-----------------|---------|
| | | | | | | | | | | | | | | | |
| P.1 | 1500 | | 80,73 | 200 | 82,70 | 110 | 84,20 | 84,00 | 83,00 | 80,53 | 80,33 | 79,73 | 79,23 | | |



ZAKŁAD PROJEKTOWO-USŁUGOWY "TWRA"
KOŚCIAN

Projektował: Ryward
Opracował: OWSIANOWSKI
Sprawdził: 21.09.00 P.v

Kier. Prac. _____
Nr zlecenia _____
Imię i nazwisko _____
Branża: sanitarna

Zadanie: Instalacja
RUROCIĄG TŁOCZNY
ŚCIEKÓW SANITARNYCH
Miejscowość: **DALEWO**

Objekt: PRZEPOMPOWNIA ŚCIEKÓW
Przebieg: _____
Treść rys. _____

Przebieg: PRZEPOMPOWNIA ŚCIEKÓW
Nr rys.: P.1

Skala

Nr rys.