

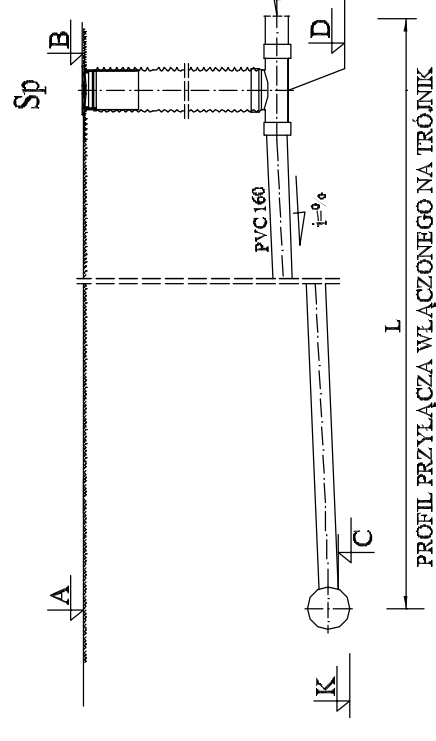
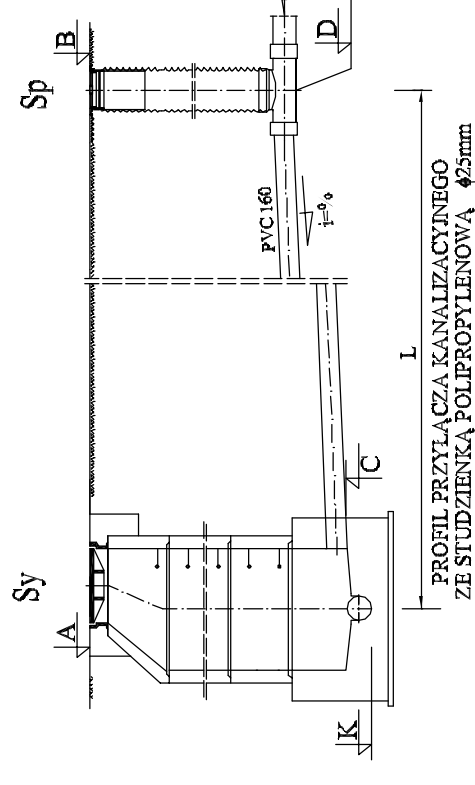
ZESTAWIENIE PRZYŁĄCZY

Nr studzienki	Nr przyłącza	Rzędna terenu			Rzędna dna studni lub trójnika	Spadki i (%)	Długość l (m)	
		A	B	K				
S 73	P56	81,70	81,70	78,51	80,06	80,20	1,5	9,0
S 74	-	82,00	82,00	78,69,	78,79	79,05	1,5	17,0
-	P57	82,00	82,10	79,05	79,05	79,12	1,5	8,0
S 75	P58	82,00	82,30	78,76	80,42	80,50	1,5	5,0
S 75	P59	82,00	82,00	78,76	79,88	80,00	1,5	8,0
S 76	P60	82,30	82,45	78,97	80,66	80,75	1,5	5,5
S 76	P61	82,30	82,45	78,97	80,48	80,65	1,5	11,0
S 77	P62	82,40	82,40	79,05	80,00	80,20	1,5	13,0
S 77	P63	82,40	82,50	79,05	80,43	80,50	1,5	4,5
S 78	P64	82,80	82,50	79,28	80,46	80,70	1,5	9,0
S 80A	P65	82,20	81,80	79,81	79,91	80,12	1,5	14,0
S 80A	P66	82,20	81,80	79,81	79,91	80,02	1,5	7,0
S 81	P67	82,20	82,00	80,00	80,10	80,26	1,5	11,0
S 81	P68	82,20	81,90	80,00	80,10	80,30	1,5	13,5
S 81	-	82,20	82,20	80,00	80,60	80,74	1,5	9,0
-	P69	82,20	82,70	80,74	80,74	80,83	1,5	6,0
S 82	P70	83,06	83,30	79,53	80,38	80,50	1,5	8,0
S 83	P71	83,00	83,10	79,70	80,88	81,00	1,5	8,0
S 83	P72	83,00	83,15	79,70	81,00	81,15	1,5	10,0
S 85	P73	82,90	83,00	81,10	81,20	81,28	1,5	5,5
S 85	P74	82,90	83,00	81,10	81,20	81,29	1,5	6,0
-	P75	82,65	82,85	80,03	80,05	80,70	10,0	6,5
-	P76	82,55	82,80	80,09	80,11	81,14	15,0	7,0
S 86	P77	82,40	82,70	80,21	80,89	81,00	1,5	7,0
S 87	P78	82,50	82,75	80,35	80,62	80,75	1,5	8,5
S 88	P79	82,50	82,50	80,56	80,66	80,80	1,5	9,0
S 90	P80	82,85	82,95	80,95	81,17	81,45	1,5	18,5
S 91	P81	82,85	83,00	81,50	81,60	81,87	1,5	18,0

LEGENDA:

Sy - studzienka rewizyjna betonowa ϕ 000mm na ciągu głównym

Sp - studzienka przyłączeniowa polipropylenowa ϕ 425mm



ZAKŁAD PROJEKTOWO - USŁUGOWY "IWRA" KOŚCIAN

Zadanie Inwestycyjne

KANALIZACJA SANITARNA

Projektował Ryszard Owsianowski 210/90 Pw

Opracował Joanna Felska

Opracował

Miejscowość

DALEWO

Obiekt

KANALIZACJA SANITARNA

Treść rys.

ZESTAWIENIE

PRZYŁĄCZY

Skala

Nr zlecenia Imię i nazwisko Nr upraw. Data Podpis

Branża sanitarna

Przyłącza sanitarna