

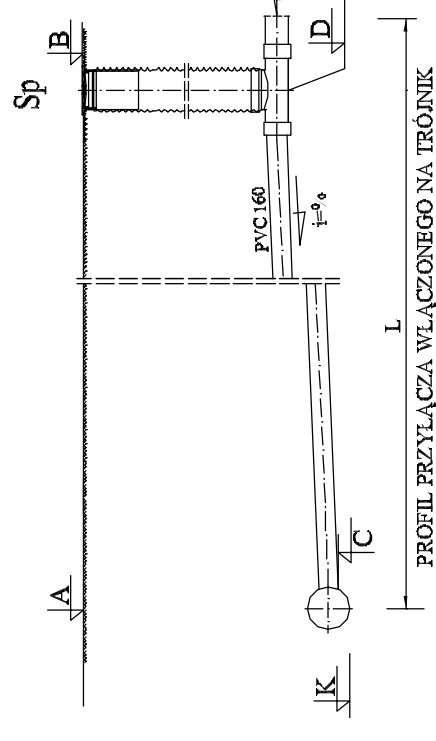
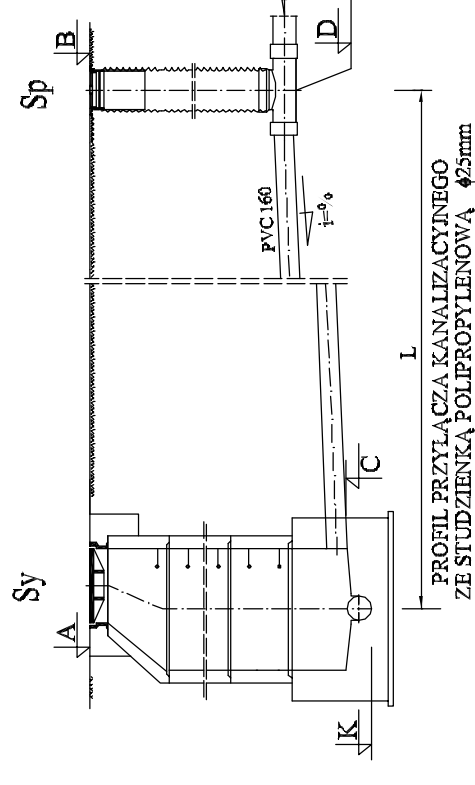
ZESTAWIENIE PRZYŁĄCZY

Nr studzienki	Nr przyłącza	Rzędna terenu			Rzędna dna studni lub trójnika	Spadki i (%)	Długość l (m)
		A	B	K			
S	P						
PP.1	P1	85,00	84,80	-	83,22	1,5	19,0
PP.2	P2	82,44	82,46	-	80,94	1,5	9,0
S3	P3	83,90	83,60	80,95	81,52	1,5	5,0
S5	P4	84,50	84,40	81,33	82,49	1,5	7,0
S6	P5	84,62	84,70	81,52	82,90	1,5	6,5
S6	P6	84,62	84,55	81,52	82,63	1,5	8,0
S11	P7	85,50	85,50	83,54	83,64	1,5	24,0
S11	P8	85,50	85,65	83,54	83,64	1,5	52,0
S12	P9	84,92	84,80	82,00	82,88	1,5	8,0
S16	P10	85,15	85,15	83,08	83,23	1,5	6,5
S18	P11	85,32	85,40	83,50	83,60	1,5	7,5
S18	P12	85,32	85,40	83,50	83,60	1,5	9,0
-	P13	84,00	84,20	81,65	81,69	3,0	5,0
S25	P14	82,80	83,10	79,13	81,79	1,5	21,0
S26	P15	83,30	83,70	79,25	81,21	1,5	19,0
S26	P16	83,30	83,70	79,25	81,40	1,5	20,0
S26A	P17	83,20	83,70	79,41	81,21	1,5	19,0
S27	P18	83,10	83,90	79,49	81,52	1,5	18,5
S30	P19	82,60	82,80	79,96	80,85	1,5	9,5
S35	P20	83,75	83,75	80,98	81,94	1,5	4,0
S36	P21	84,25	84,35	81,18	82,27	1,5	5,0
S37	P22	84,30	84,25	81,33	82,47	1,5	5,0
-	P23	84,40	84,40	81,42	81,44	10,0	4,0
S38	P24	83,80	83,80	81,53	81,92	1,5	5,0
S39	P25	83,35	83,30	81,83	81,85	1,5	4,5
S40	P26	82,25	82,50	78,54	79,70	1,5	19,0
S41	P27	82,90	83,35	78,72	80,85	1,5	19,0
S41	P28	82,90	83,30	78,88	80,23	1,5	18,0

LEGENDA:

Sy - studzienka rewizyjna betonowa ϕ 000mm na ciągu głównym

Sp - studzienka przyłączeniowa polipropylenowa ϕ 425mm



ZAKŁAD PROJEKTOWO - USŁUGOWY "IWRA"
KOŚCIAN

Zadanie Inwestycyjne
KANALIZACJA SANITARNA

Projektował Ryszard Owsianowski 210/90 Pw

Opracował Joanna Felska

Opracował

Miejscowość

DALEWO

Obiekt

KANALIZACJA SANITARNA

Treść rys.

ZESTAWIENIE

PRZYŁĄCZY

Skala

Nr rys.

Imię i nazwisko Nr upraw. Data Podpis

Branża sanitarna