

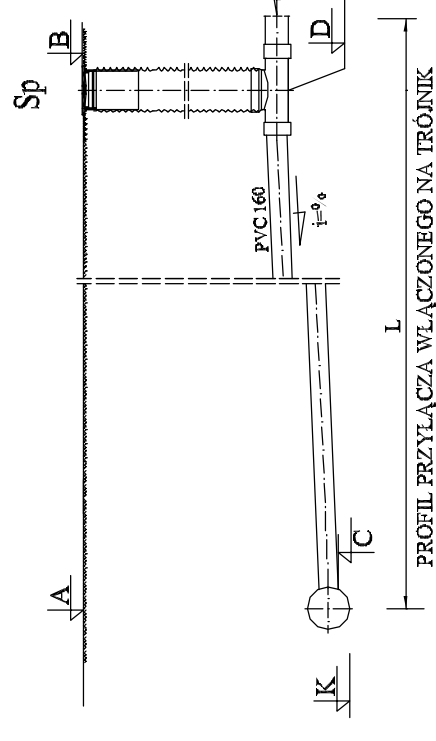
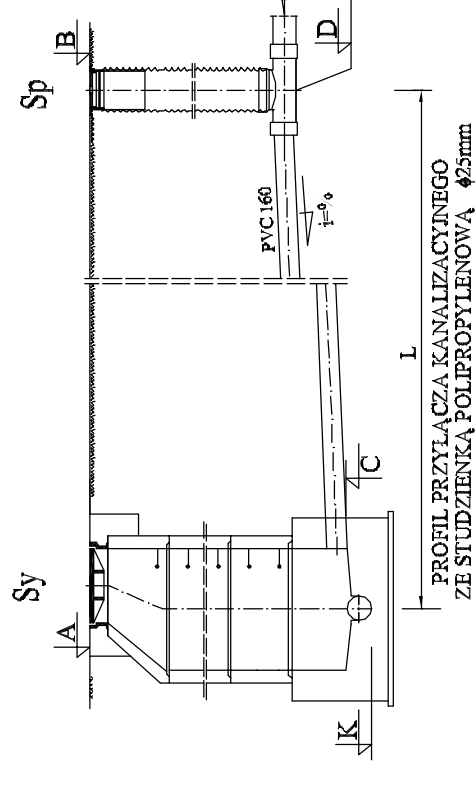
ZESTAWIENIE PRZYŁĄCZY

Nr studzienki	Nr przyłącza	Rzędna terenu			Rzędna dna studni lub trójnika		Spadki i (%)	Długość l (m)
		A	B	K	K	D		
S44	P29	82,90	83,30	79,18	81,01	81,30	1,5	19,0
S44	P30	82,90	83,30	79,18	81,00	81,30	1,5	20,0
S45	P31	82,75	83,20	79,35	80,71	81,00	1,5	19,0
S49	P32	82,40	82,25	80,10	80,15	80,30	1,0	25,0
S51	P33	82,98	83,20	80,73	80,83	80,95	1,5	8,0
S51	P34	82,98	83,30	80,73	80,83	80,95	1,5	8,0
S55	P35	84,80	84,90	81,46	82,61	82,70	1,5	6,0
S56A	P36	85,00	85,10	81,73	83,22	83,30	1,5	5,0
S58	P37	85,18	85,20	82,07	82,93	83,00	1,5	4,5
S59	P38	85,40	85,40	82,25	83,52	83,60	1,5	5,0
S59	P39	85,40	85,40	82,25	83,46	83,60	1,5	9,0
S59A	P40	85,60	85,70	82,42	83,88	84,00	1,5	8,0
S59A	P41	85,60	85,60	82,42	83,52	83,60	1,5	5,0
S60	P42	85,65	85,80	82,49	83,88	84,00	1,5	8,0
S60A	P43	85,65	85,35	82,64	83,44	83,50	1,5	4,0
S61	P44	85,65	85,75	82,76	83,72	83,85	1,5	8,5
S62	P45	85,25	83,35	82,96	83,34	83,45	1,5	7,5
S62	P46	85,25	85,40	82,96	83,51	83,60	1,5	6,0
S63	P47	85,25	85,10	83,20	83,31	83,40	1,5	5,5
S63	P48	85,25	85,30	83,20	83,30	83,45	1,5	9,0
-	P49	85,25	85,40	83,28	83,30	85,50	3,0	6,5
-	P50	85,30	85,30	83,44	83,46	83,57	2,0	5,5
S65	P51	85,35	85,40	83,55	83,70	83,79	1,5	6,0
-	P51A	85,40	85,25	83,66	83,68	83,79	1,5	7,0
S66	P52	85,45	85,35	83,80	83,90	83,98	1,5	5,5
S67	P53	85,40	85,40	84,00	84,05	84,13	1,5	5,5
-	P54	85,70	85,65	84,34	84,39	84,48	1,5	5,5
S69	P55	85,83	85,95	84,40	84,50	84,59	1,5	6,0

LEGENDA:

Sy - studzienka rewizyjna betonowa ϕ 000mm na ciągu głównym

Sp - studzienka przyłączeniowa polipropylenowa ϕ 425mm



ZAKŁAD PROJEKTOWO - USŁUGOWY "IWRA"
KOŚCIAN

Zadanie Inwestycyjne

KANALIZACJA SANITARNA

Projektował Ryszard Owsianowski 210/90 Pw

Opracował Joanna Felska

Opracował

Miejscowość

DALEWO

Obiekt

KANALIZACJA SANITARNA

Treść rys.

ZESTAWIENIE

PRZYŁĄCZY

Skala

Nr rys.

Imię i nazwisko Nr upraw. Data Podpis

Branża sanitarna