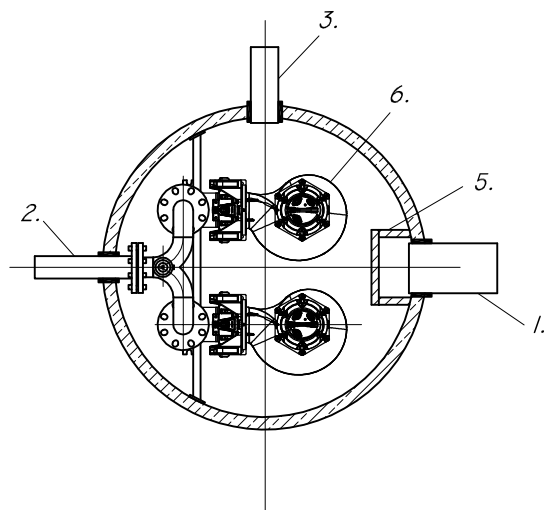
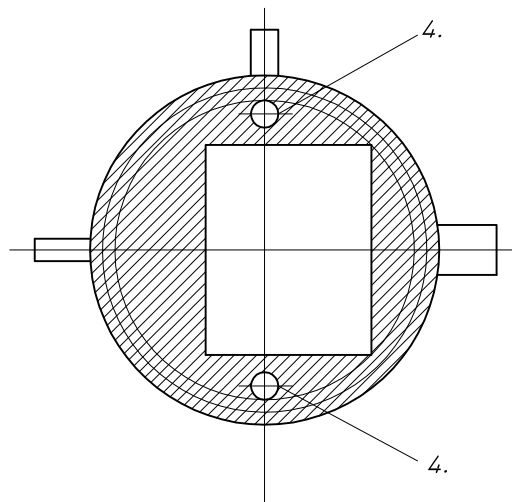


ROZMIESZCZENIE POMP



RZUT Z GÓRY



Uwaga:

Przedstawiony rysunek należy traktować jako oólny schemat przepompowni scieków deszczowych w m. Śrem - szczegłowe parametry jak i sposób montażu należy uzgodnić z wybranym producentem bądź dostawcą pomp.

Montaż przepompowni oraz obciążenia wyrównującego wypór wody prowadzić wg wskazań wybranego dostawcy przepompowni w zależności od faktycznych parametrów wymiarów i masy dostarczonej przepompowni z uwzględnieniem poziomu wody gruntowej równej z poziomem terenu.

16	Pomost roboczy	1	Stal 1.4301	
15	Przejścia szczelne	3	PP / EPDM	
14	Poręcze pomocnicze	2	Stal 1.4301	
13	Właz wejściowy	1	Stal 1.4301	
12	Uchwyt przewodnic	2	Wg projektu	
11	Przyłącz strażacki do płukania	1	Aluminium	ø52 mm
10	Zasuwa kołnierzowa	2	Żeliwo	
9	Zawór zwrotny kulowy	2	Żeliwo	
8	Pion tłoczny	2	Stal 1.4301	
7	Stopa sprzęgająca	2	Wg projektu/specyfik.	
6	Pompa zatapialna	2	Wg projektu/specyfik.	
5	Drabina zjazdowa	1	Stal 1.4301	
4	Kręciec wentylacyjny	1	PCV / PEHD	ø110 mm
3	Kręciec kablowy	1	PEHD	ø110 mm
2	Kręciec tłoczny	1	PEHD	ø500 mm
1	Kręciec dolotowy	1	PEHD	ø500 mm
Nr	Wyszczególnienie	Szt.	Materiał	Typ